



T.C.
TÜRK PATENT VE MARKA KURUMU
Tasarımlar Dairesi Başkanlığı

Sayı : 91930458 - 120 - [2009/02666] /

Konu : Yenileme Talebi Hakkında

Referansımız:

MEHMET AKİF AYDIN (AYDIN AYDIN TELİF HAKLARI MARKA PATENT LTD.
ŞTİ.)
BAĞLARBAŞI MAH. ŞAHİN SOK. AYDIN AYDIN PLAZA NO:12/3
MALTEPE/İSTANBUL

İlgi : 23.05.2019 tarihli ve 2019-GE-229156 sayılı dilekçeniz

İlgide kayıtlı dilekçeniz üzerine, 2009 02666 numaralı endüstriyel tasarım tescili 5 yıl süre ile yenilenmiştir.

Bu işleme ilişkin şerh, 10.06.2019 tarih ve 318 sayılı Tasarımlar Bülteni'nde yayınlanacaktır.

Saygılarımla.

Mustafa YILMAZ
Kurum Başkanı a.
Şube Müdürü

Ek: Yenileme Belgesi.

Evrak bilgisine <http://www.turkpatent.gov.tr> adresinden, "iwpi351FCB57" DYS No ve Evrak tarihinden erişebilirsiniz.

"e-imzalıdır"

Cevaplarda; ilgili yazının çıktığı daire, tarih ve sayının tam olarak yazılması rica olunur. R24

Hipodrom Cad. No:13 PK:06560 Yenimahalle/ANKARA - Telefon: (0 312) 303 10 00 Fax: (0 312) 303 11 30

Elektronik Ağ: www.turkpatent.gov.tr



**TÜRK
PATENT**
TÜRK PATENT VE MARKA KURUMU

TASARIM YENİLEME BELGESİ

No: 2009 02666

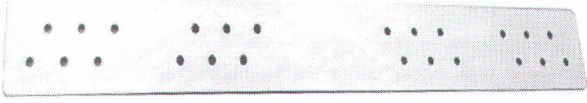
Tasarım Sahibi

**VEFA PREFABRİKE YAPILAR SANAYİ TİCARET ANONİM
ŞİRKETİ**

04/06/2009 tarihinde tescil edilen bu belge ekinde yer alan tasarımın tescili 554 Sayılı Endüstriyel Tasarımların Korunması Hakkında Kanun Hükmünde Kararname'nin 36 ncı maddesi uyarınca 04/06/2019 tarihinden itibaren geçerli olmak üzere 5 yıl müddetle yenilenmiştir. İşbu belge 27/05/2019 tarihinde düzenlenmiştir.

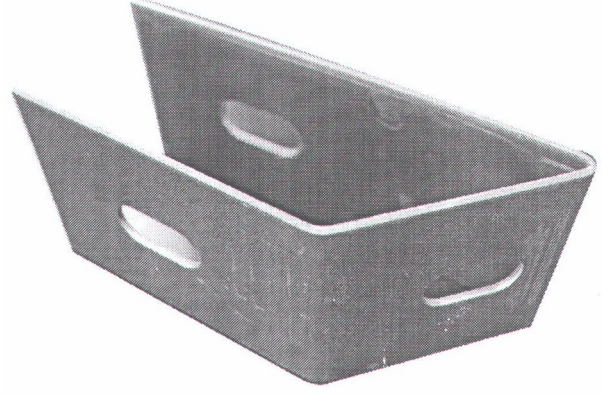
Prof. Dr. Habip ASAN
Başkan

2009 02666



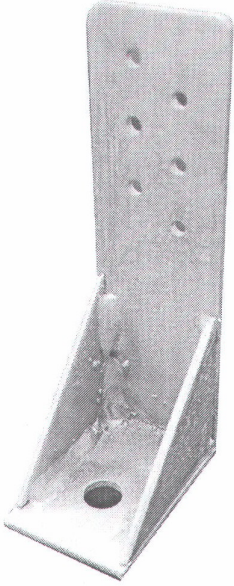
1.1 Ba lantı Elemanı

2009 02666



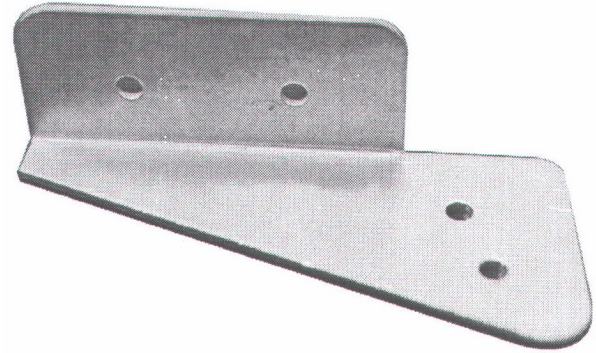
2.1 Ba lantı Elemanı

2009 02666



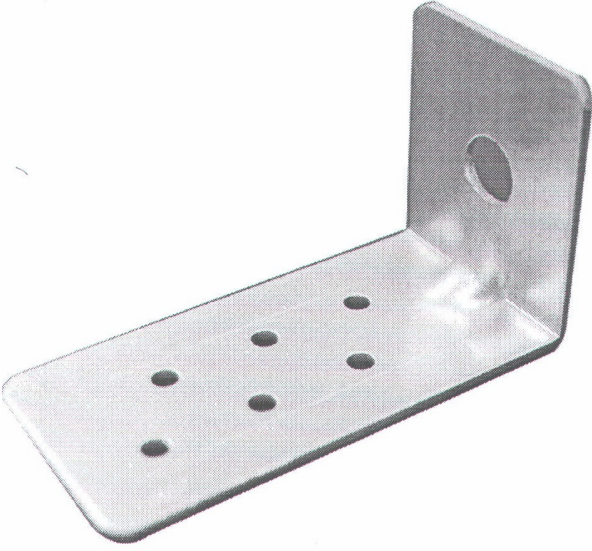
3.1 Ba lantı Elemanı

2009 02666



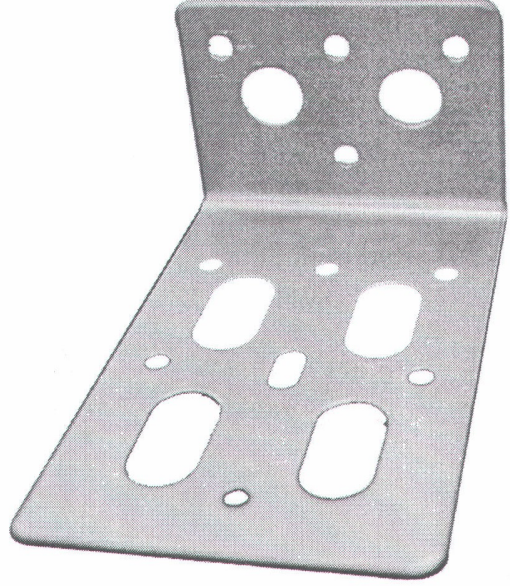
4.1 Ba lantı Elemanı

2009 02666



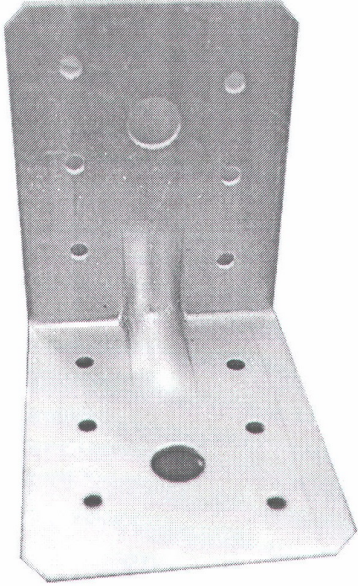
5.1 Ba lantı Elemanı

2009 02666



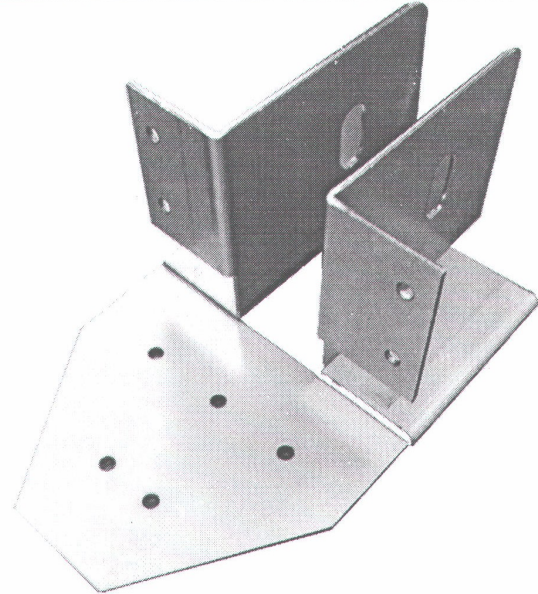
6.1 Ba lantı Elemanı

2009 02666



7.1 Ba lantı Elemanı

2009 02666



8.1 Ba lantı Elemanı

TASARIM S C L

BA VURU B LG LER

Ba vuru Numarası	: 2009/02666	Ba vuru Tarihi	: 04/06/2009
Tescil Numarası	: 2009 02666	Tescil Tarihi	: 04/06/2009
Ba vuru Çe idi	: Çoklu	Tasarım Sayısı	: 8
Bülten Numarası	: 162	Bülten Tarihi	: 01/10/2009

BA VURU SAH B

Ad Soyad / Unvan : VEFA PREFABRİKE YAPILAR SANAYİ TİCARET ANONİM ŞİRKETİ
Tabiyeti : TÜRKİYE CUMHURİYETİ
Adres : Altkaynarca Mah. Yanyol Cad. No:180 Pendik Pendik İstanbul TÜRKİYE

TASARIMLAR

Ürün Adı - Tasarım Sıra Numarası	Durumu	Tsr. Sys.	Lokarno Sınıf
Bağlantı Elemanı - 1,2,3,4,5,6,7,8	Tescilli	8	08-08

TASARIMCI

ORHAN GÜNER - 1, 2, 3, 4, 5, 6, 7, 8
Altkaynarca Mah.Yanyol Cad.No:180 Pendik/İSTANBUL TÜRKİYE

VEK L

MEHMET AKİF AYDIN (AYDIN AYDIN TELİF HAKLARI MARKA PATENT LTD. ŞTİ.)
BAĞLARBAŞI MAH. ŞAHİN SOK. AYDIN AYDIN PLAZA NO:12/3 MALTEPE/İSTANBUL

LEM

lem Tarihi : 27.01.2014 **lem** : Yenileme
Bülten No : 215 **Bülten Tarihi** : 01.03.2014

Vekil : MEHMET AKİF AYDIN (AYDIN AYDIN TELİF HAKLARI MARKA PATENT LTD. ŞTİ.)
erh

2009 02666 tescil numarası ile VEFA PREFABRİKE YAPILAR SANAYİ TİCARET ANONİM ŞİRKETİ (Altkaynarca Mah. Yanyol Cad. No:180 Pendik İSTANBUL) adına kayıtlı olan Endüstriyel Tasarım Tescilinin, 27.01.2014 tarihli talep üzerine 5 yıl müddetle 1. yenilemesi yapılmıştır.

Şerh ve ilan olunur.

lem Tarihi : 07.12.2016 **lem** : İhtiyati haciz koyma
Bülten No : 259 **Bülten Tarihi** : 26.12.2016

erh

2009 02666 tescil numarası ile "VEFA PREFABRİKE YAPILAR SANAYİ TİCARET ANONİM ŞİRKETİ (Altkaynarca Mah. Yanyol Cad. No:180 Pendik İstanbul)" adına kayıtlı Endüstriyel Tasarım Tesciline, 05.12.2016 tarih ve 2016/25453 esas sayılı yazı üzerine, T.C. İSTANBUL ANADOLU 11.İCRA MÜDÜRLÜĞÜ tarafından ihtiyati haciz konulmuştur.

Şerh ve ilan olunur.

İlem Tarihi : 19.12.2016 **İlem** : Haciz Kaldırma
Bülten No : 260 **Bülten Tarihi** : 09.01.2017

erh

2009 02666 tescil numarası ile "VEFA PREFABRİKE YAPILAR SANAYİ TİCARET ANONİM ŞİRKETİ (Altkaynarca Mah. Yanyol Cad. No:180.Pendik . İstanbul)" adına kayıtlı Endüstriyel Tasarım Tesciline T.C. İSTANBUL ANADOLU 11.İCRA MÜDÜRLÜĞÜ tarafından 05.12.2016 tarih ve 2016/25453 esas sayılı yazı üzerine konulan haciz, İSTANBUL ANADOLU 11. İCRA DAİRESİ tarafından 15.12.2016 tarih ve 2016/25453 sayılı yazı üzerine kaldırılmıştır.

Şerh ve ilan olunur.

İlem Tarihi : 23.05.2019 **İlem** : Yenileme
Bülten No : 318 **Bülten Tarihi** : 10.06.2019

Vekil : MEHMET AKİF AYDIN (AYDIN AYDIN TELİF HAKLARI MARKA PATENT LTD. ŞTİ.)

erh

2009 02666 tescil numarası ile VEFA PREFABRİKE YAPILAR SANAYİ TİCARET ANONİM ŞİRKETİ (Altkaynarca Mah. Yanyol Cad. No:180 Pendik Pendik İstanbul) adına kayıtlı olan Tasarım Tescilinin, 23.05.2019 tarihli talep üzerine 5 yıl müddetle 2. yenilemesi yapılmıştır.

Şerh ve ilan olunur.
